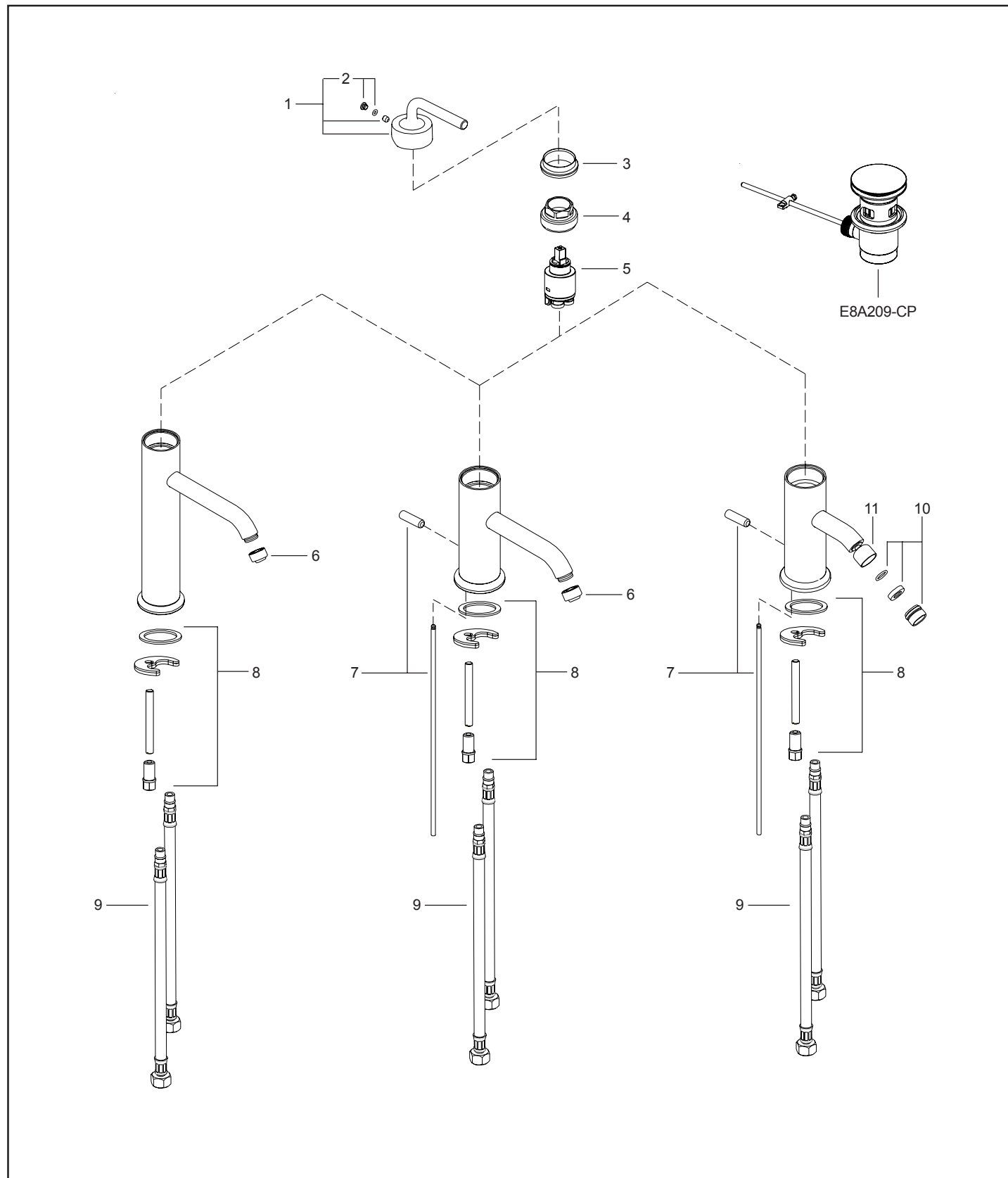
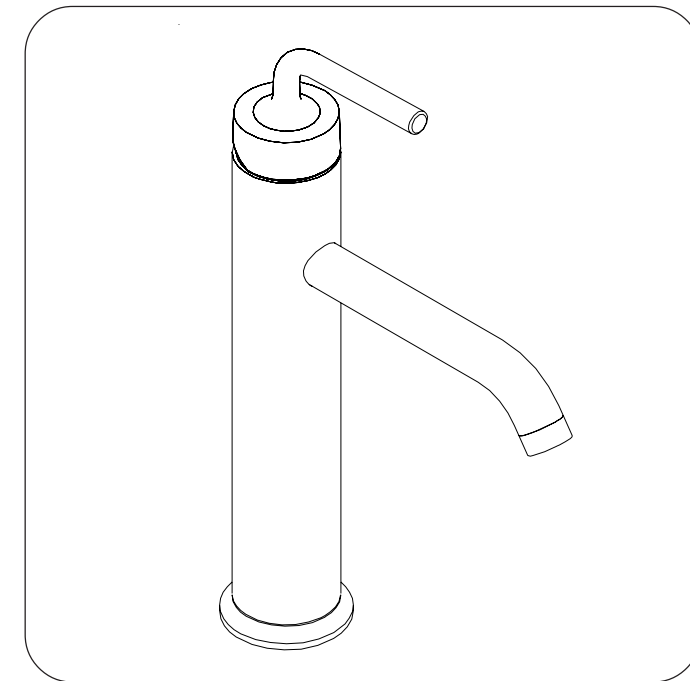
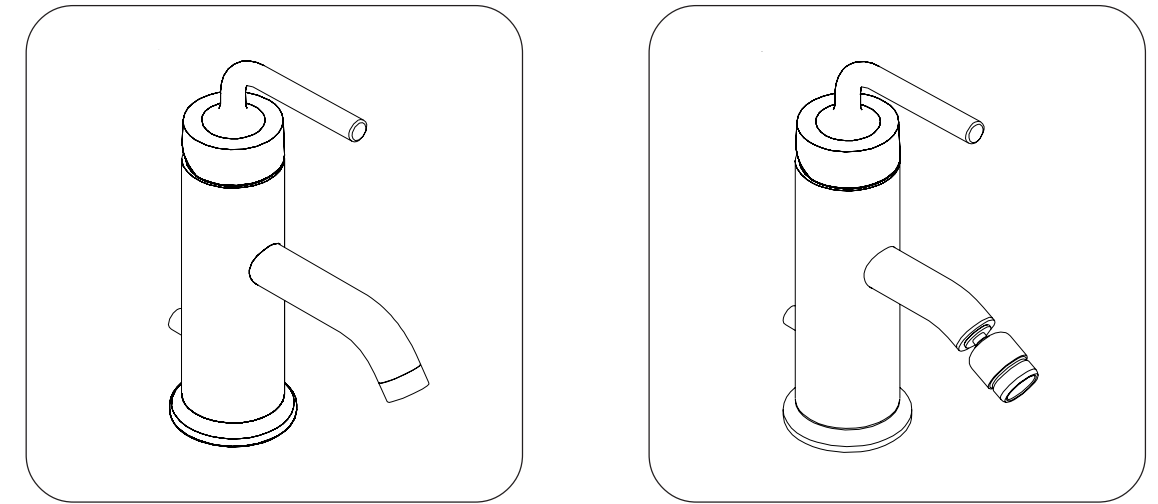


PURIST

MITIGEUR MONOCOMMANDE GRIFERIA MONOMANDO



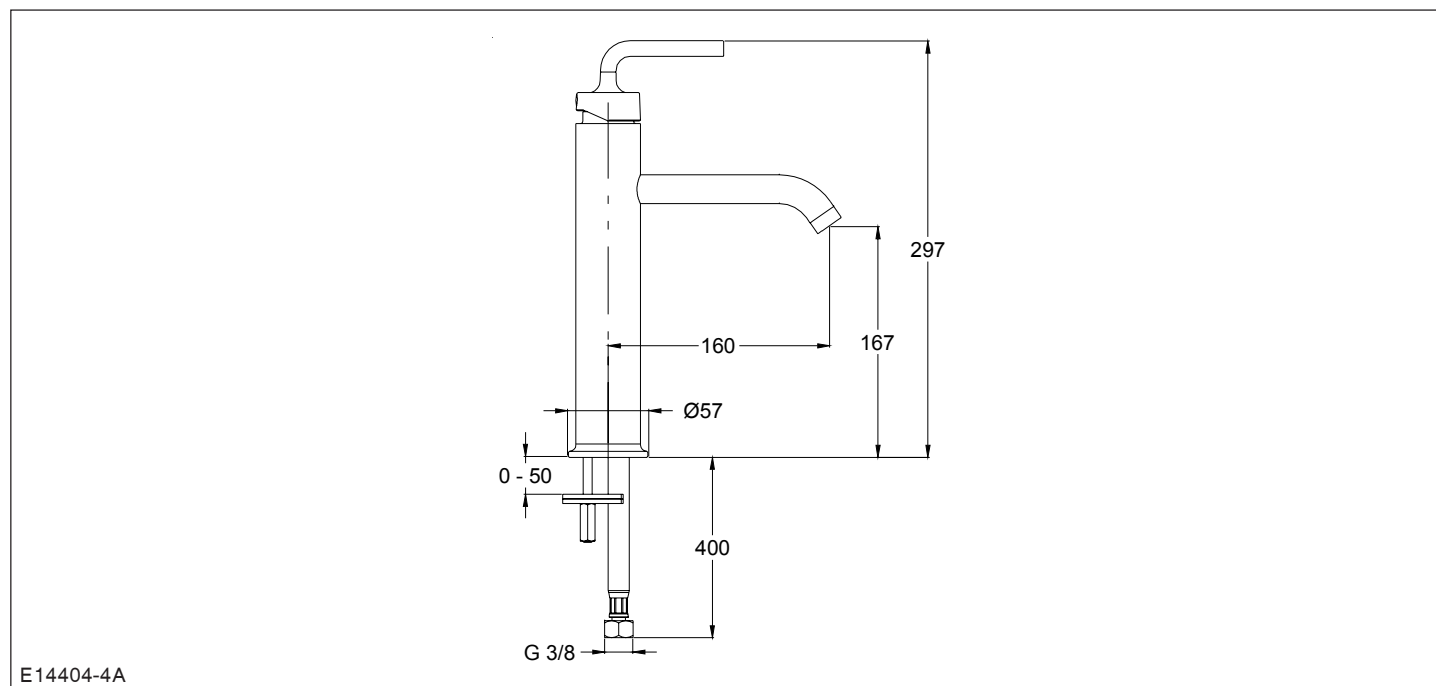
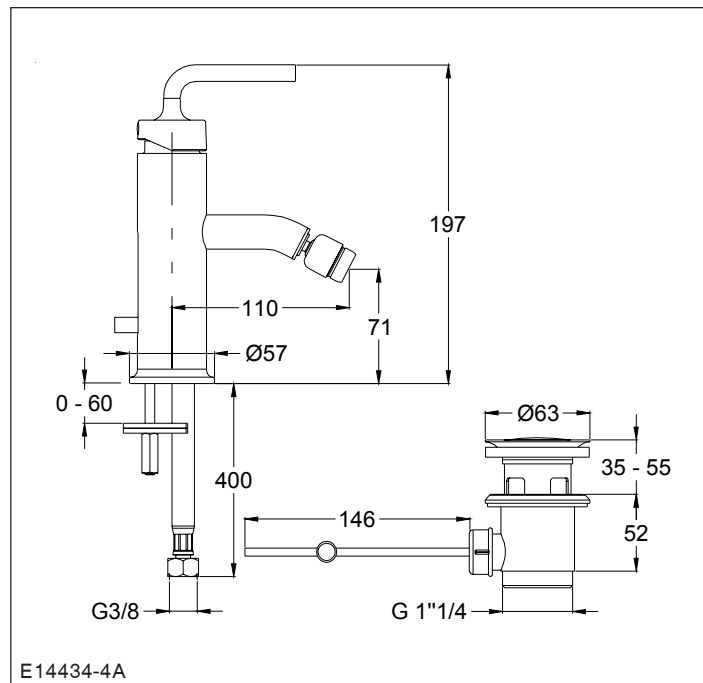
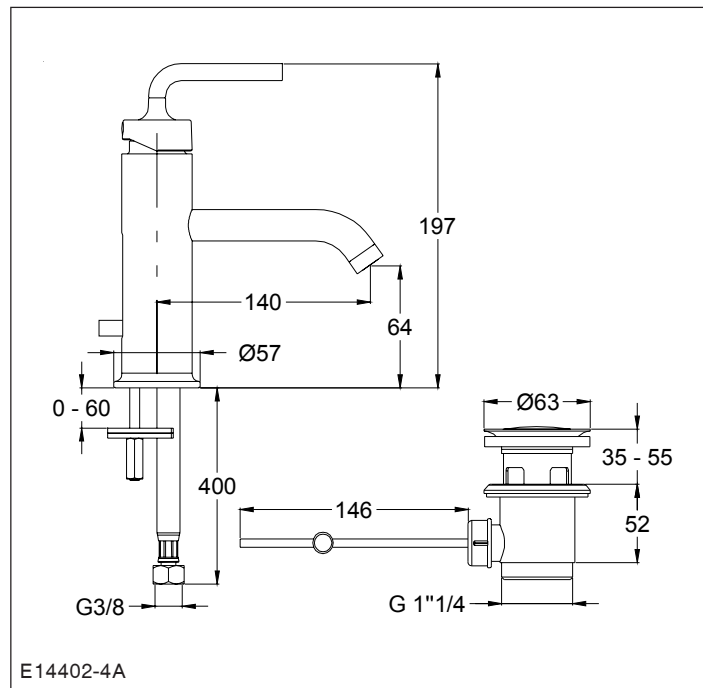
Rep.	Désignation	Code article	Cond. par
1	Ensemble levier	E8A432-CP	1
2	Cache	E8A433-CP	1
3	Coupelle	E8A435-CP	1
4	Écrou	R8A436NF	1
5	Cartouche à disques céramique	R29305958	1
6	Aérateur	E8A437-CP	1

Rep.	Désignation	Code article	Cond. par
7	Tirette	E8A438-CP	1
8	Fixation	R29304797	1
9	Paire de flexibles	R29304706	1
10	Aérateur	E8A439-CP	1
11	Rotule	E8A440-CP	1

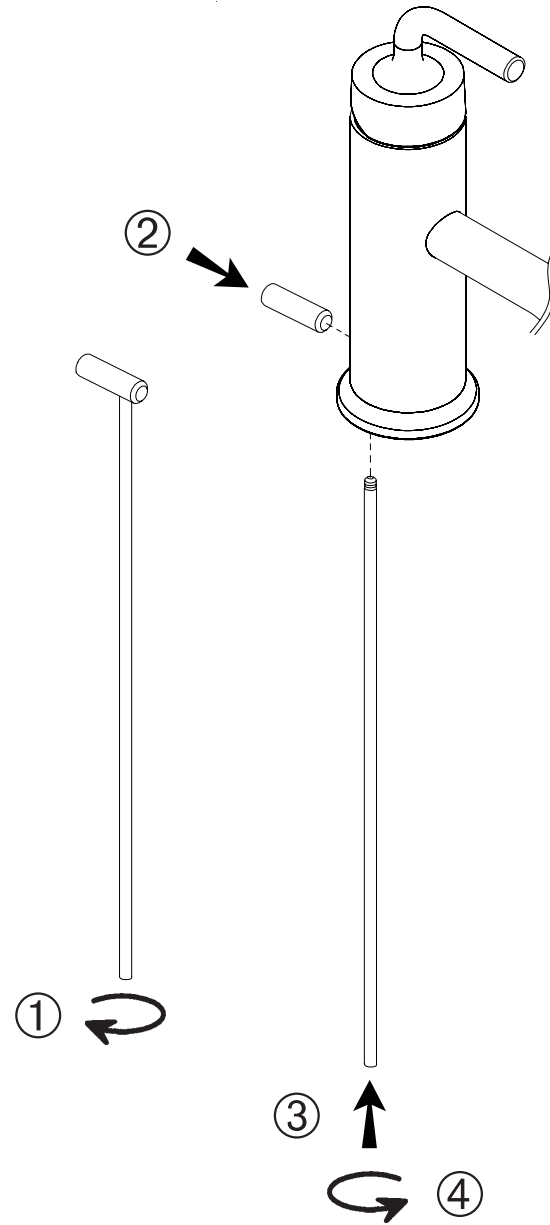
3005403-2 indice 4

Une marque de la Société KOHLER FRANCE - 330 339 144 RCS BOBIGNY
Siège Social : Immeuble Le Cap - 3, rue de Brennus
93631 La Plaine St Denis cedex
TEL : 33 (0) 1 49 17 37 37 - FAX : 33 (0) 1 49 17 37 40
www.jacobdelafon.fr
www.jacobdelafon.es
SERVICE ASSISTANCE CLIENTÈLE : 0810 307 000
SAT ESPAÑA Y PORTUGAL : 902 11 38 36

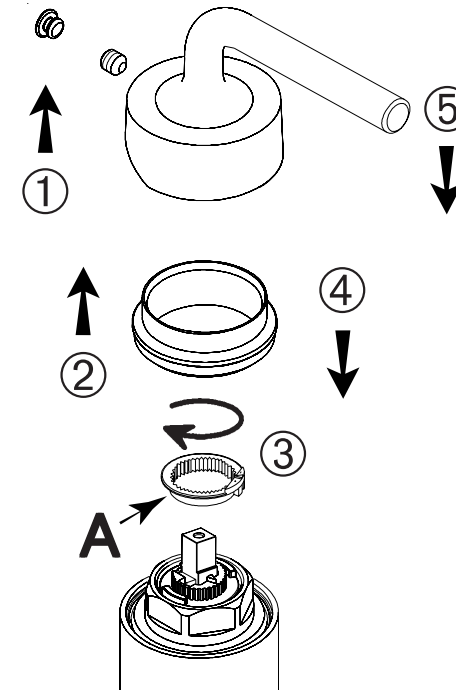
Jacob Delafon



MONTAGE DE LA TIRETTE / MONTAJE DE TIRADOR



RÉGLAGE DE LA TEMPÉRATURE / REGLAJE DE LA TEMPERATURA



(F) Une bague-limiteur de température (A), clipsée sur la cartouche, permet de limiter le déplacement du levier vers la gauche, et de diminuer ainsi la température de l'eau chaude. (selon ①②③④⑤)

(E) Una anilla limitadora de temperatura (A), insertada en el cartucho de discos cerámicos, permitirá limitar (mediante un pequeño punto de resistencia) el movimiento de la maneta de accionamiento a la izquierda, lo que provocará una disminución de la temperatura del agua (según ①②③④⑤).

(F) CONSEILS A L'INSTALLATION

• Avant l'installation, purger soigneusement les canalisations. La robinetterie installée, démonter l'aérateur avant sa mise en eau. Ouvrir l'eau. Pousser le levier à gauche (eau chaude), à droite (eau froide) au maximum afin d'éliminer toutes les impuretés par un écoulement abondant. Remonter l'aérateur.

• **Revêtement** : la finition de ce mitigeur exige une attention particulière : pour conserver l'aspect de votre robinetterie, nettoyer régulièrement sa surface avec une éponge savonneuse non abrasive, bien rincer et essuyer avec un linge doux. Eviter formellement l'utilisation des produits contenant de l'alcool méthylique, des acides, des solvants ou des abrasifs qui endommageraient le revêtement.

• Chauffe-eau à gaz instantané

Pour son bon fonctionnement, il est conseillé :

• De régler le sélecteur de température au maximum.

• D'utiliser une eau à une pression statique de 1 bar minimum, 6 bars maximum, 3 bars conseillés.

(E) CONSEJOS DE INSTALACION

• Antes de la instalación, purgar bien las canalizaciones. Una vez instalada la grifería, y antes de abrir el agua, desmontar el aireador. Abrir el agua. Mover la maneta de accionamiento a la izquierda (agua caliente) y a la derecha (fría) hasta el máximo para así eliminar todas las impurezas gracias a un flujo de agua abundante.

• **Revestimiento**: Para conservar el aspecto de la grifería, limpiar con una esponja jabonosa, aclarar bien y secar con un paño suave. Evitar la utilización de productos que contengan alcohol metílico, disolventes y abrasivos que podrían dañar el revestimiento.

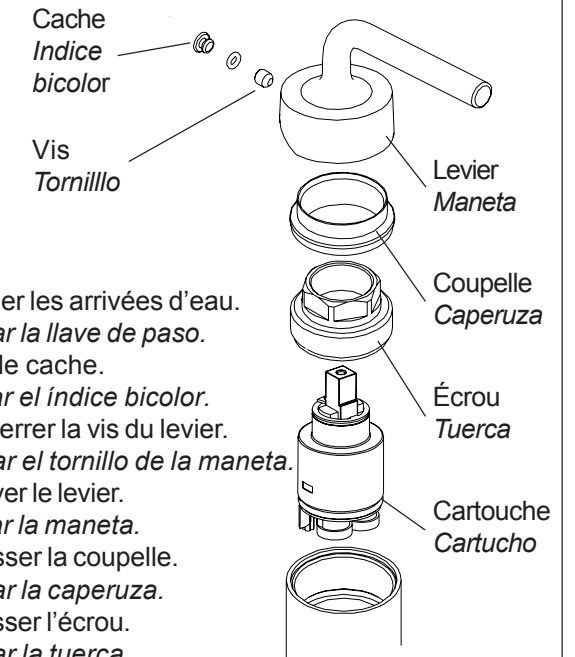
Calentador de agua de gas instantáneo:

Para su buen funcionamiento, se recomienda :

• Regular a nivel máximo el selector de temperatura.

• Utilizar agua a una presión estática de: 1 bar mínimo, 6 bares máximo. La medida aconsejable es de 3 bares.

REEMPLACEMENT DE LA CARTOUCHE CAMBIO DEL CARTUCHO



1. Fermer les arrivées d'eau.
Cerrar la llave de paso.
2. Oter le cache.
Quitar el índice bicolor.
3. Désserrer la vis du levier.
Aflojar el tornillo de la maneta.
4. Enlever le levier.
Quitar la maneta.
5. Dévisser la coupelle.
Aflojar la caperuza.
6. Dévisser l'écrou.
Aflojar la tuerca.
7. Déboîter la cartouche.
Quitar el cartucho.
8. Insérer la nouvelle cartouche.
Instalar el nuevo cartucho.
9. Visser l'écrou.
Apretar la tuerca.
10. Visser la coupelle.
Apretar la caperuza.
11. Remonter le levier, serrer la vis.
Instalar la maneta, apretar el tornillo.
12. Emboîter le cache.
Poner el tapón embellecedor.
13. Ouvrir l'eau, vérifier le fonctionnement.
Abrir la llave de paso y comprobar.